

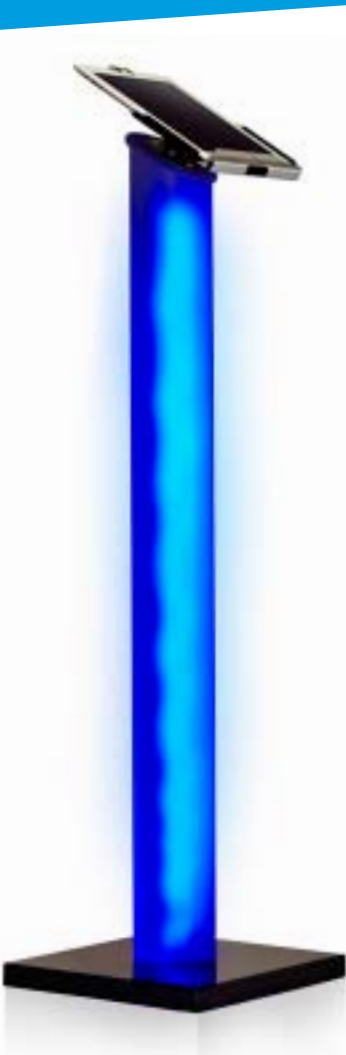


xMount

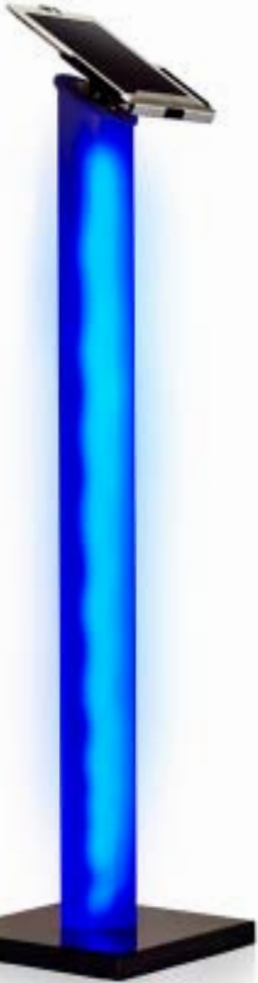
Hält was das iPad verspricht!

## xMount@Stand (Secure)

Gebrauchsanweisung



## xMount@Stand (Secure)



### Mit wenigen Handgriffen ist Ihr xMount@Stand montiert und einsatzbereit:

Nehmen Sie den xMount@Stand aus der Verpackung. Befestigen Sie nun das Standrohr am Fuss mittels der beiliegenden Schrauben. Dabei ist es wichtig, dass Sie die Schrauben nicht zu fest anziehen (< 10 Newton). Jetzt können Sie die LED-Leiste mit dem LED Controller verbinden.

Im nächsten Schritt platzieren Sie den Empfänger der Fernbedienung in der mittigen Öffnung der LED Leiste. Prüfen Sie anschließend die Funktionsweise der Beleuchtung – bei einer Fehlfunktion ist die Polung zwischen Leiste und Controller nicht korrekt und lässt sich mit einer Drehung korrigieren.

Nun den Controller am Fuss montieren. Danach lässt sich die Halterung mit den beiliegenden Schrauben am Standrohr verschrauben – fertig!

### Und so stellen Sie das Kugelgelenk nach Ihren Wünschen ein:

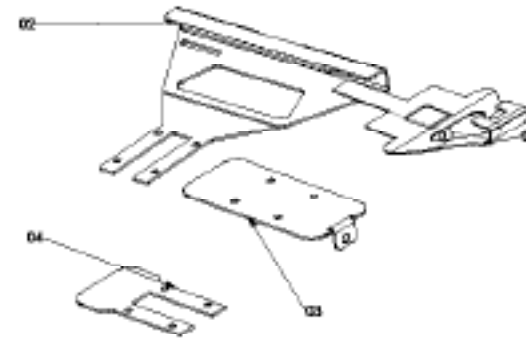
Nehmen Sie das iPad aus der Halterung und entfernen Sie die mittige Abdeckung. Anschließend lösen Sie die Hutmuttern sowie alle Kreuzschlitzschrauben auf der Rückseite der Halterung (M4). Nun können Sie die Halterung mit den Teilen 2 und 3 abnehmen. Die Rasterplatte lässt sich einfach verschieben, unter ihr befindet sich die Einstellschraube des Kugelgelenks, mit der Sie nun die Gängigkeit exakt nach Ihren Wünschen justieren können.

Bei der anschließenden Endmontage achten Sie bitte auf die korrekte Verwendung der Schrauben: 2 x M4 Schrauben oben rechts und unten links verschrauben, sowie zwei Schrauben oben links und unten rechts. Dann befestigen Sie die Hutmuttern.

Jetzt nur noch das iPad mit dem Homebutton nach unten in die Halterung schieben – fertig!

Achtung! Bitte tragen Sie den xMount@Stand und @Stand Secure niemals am Standrohr – das könnte zu Beschädigungen führen.

## Deaktivierung Anti App Stop



### Wenn Sie die Anti-App-Stopp-Funktion nicht nutzen möchten, gehen Sie wie folgt vor:

Entfernen Sie die mittige Abdeckung der iPad Halterung. Anschließend lösen Sie alle Kreuzschlitzschrauben und die Hutmuttern auf der Rückseite der Halterung (M4). Nun können Sie die Teile 2 und 3 (siehe Bild) abnehmen.

Tauschen Sie jetzt Teil 2 gegen Teil 4 aus. Danach setzen Sie die Halterung wieder zusammen. Achten Sie dabei auf die korrekte Verwendung der Schrauben: 2 x M4x20 Schrauben oben rechts und unten links verschrauben, sowie zwei Schrauben M 4x10 oben links und unten rechts. Dann befestigen Sie die Hutmuttern.

Schieben Sie nun das iPad mit dem Homebutton nach unten in die Halterung, Teil 1 sichert dabei das iPad. Verschlussen Sie nun Teil 1 mit einem qualifizierten Schloss.

Wir wünschen Ihnen viel Spaß mit dem xMount@Stand Secure und den vielen neuen Einsatz-Möglichkeiten Ihres iPad!

### Kontakt:

xMount GmbH  
Mühlweg 12 c . 61169 Friedberg  
+49 (0) 6 031 - 67 28 106  
[info@xmount.de](mailto:info@xmount.de)

[www.xmount.de](http://www.xmount.de)

# xMount@Sicherheitshinweise

## **Sicherheitshinweise**

der xMount GmbH für iPad Halterungen.

Folgende Sicherheitshinweise zu unseren Produkten sind unbedingt zu beachten: Verwenden Sie dieses Produkt nur in seiner bestimmungsgemäßen Art und Weise. Eine andere Verwendung kann insbesondere zu Beschädigungen des Produktes oder dessen Umgebung führen. Starke Sonneneinstrahlung kann die Funktion des Produktes beeinflussen. Zusätzliche technische Daten und allgemeine Hinweise finden Sie beim Produkt auf unserer Internetseite [www.xmount.de](http://www.xmount.de)

## **Allgemeine Hinweise**

Das Produkt darf nicht während der Fahrt benutzt werden. Bitte beachten Sie, dass Sie bei der Befestigung Ihrer xMount Halterung, keine Einschränkung des Sichtfeldes vornehmen, es gelten die Richtlinien der StvZO. Das Produkt ist für einen Temperaturbereich vom -10° bis +60° C ausgelegt. Saughalterungen sind nur für eine zeitlich begrenzte Befestigung auf einem glatten und sauberen Untergrund geeignet, vor der Benutzung ist darauf zu achten, dass die Befestigungsfläche sauber und fettfrei ist. Fahrradhalterungen haben eine Geschwindigkeitsbegrenzung von 20 km/h. Bei Nichtbeachtung kann sich die Halterung oder das zu haltende Gerät lösen und beschädigt werden. Folgeschäden durch heruntergefallene Geräte können nicht ausgeschlossen werden. Desweiteren kann es unter Umständen auf der Rückseite Ihres Gerätes zu Kratzbildung kommen. Benutzen Sie ausschliesslich die mitgelieferten Teile zur Befestigung. Tragen Sie die Bodenständer nicht am Rohr, es könnte zu Beschädigungen führen. Alle Schrauben sind max. mit 10 Newton anzuziehen. Heben Sie diese Sicherheitshinweise und weitere Dokumente zusammen mit Ihrem Gerät auf. Wenn Sie dieses Produkt an Dritte weitergeben, geben Sie auch die gesamte Dokumentation weiter.

## **Reinigung**

Für die Reinigung dürfen keine Reinigungssprays oder Lösungen jeglicher Art verwendet werden, die Alkohol oder andere entflammbare Flüssigkeiten enthalten.

## **Reparatur**

Reparaturen am Produkt dürfen nur von Fachpersonal durchgeführt werden. Durch unbefugtes Öffnen und unsachgemäße Reparaturen können erhebliche Gefahren für den Benutzer entstehen (insbesondere von Fehlfunktionen, losen Teilen, Brandgefahr).

## **Transport und Aufbewahrung**

Schützen Sie das Produkt insbesondere gegen Stöße, Verunreinigungen, verstärkte Sonneneinstrahlung, Feuchtigkeit und elektrostatische Aufladung. Lassen Sie das Gerät nicht fallen und setzen Sie es keinen heftigen Erschütterungen aus.

## **Vorsichtsmaßnahmen bei Kindern**

Um Verletzungen zu vermeiden, achten Sie darauf, dass folgende Geräte und Gegenstände außerhalb der Reichweite von Kindern, insbesondere von Kleinkindern sind. Kleinteile des Gerätes, Akkus, Batterien, Schrauben, Leitungen und Verpackungsmaterial (z.B. Plastiktüten) könnten verschluckt werden.

**Kontakt:**

**[www.xmount.de](http://www.xmount.de)**

xMount GmbH  
Mühlweg 12 c . 61169 Friedberg  
+49 (0) 6 031 - 67 28 106  
[info@xmount.de](mailto:info@xmount.de)

# xMount@Sicherheitshinweise

## Externe Stromversorgung

Für die Stromversorgung des Produktes dürfen Sie nur den vorgegebenen Akku und den mitgelieferten Netzadapter verwenden. Weitere Informationen hierzu finden Sie in der Gebrauchsanweisung des Produktes. Verwenden Sie nur Netzadapter und Akkus, die für Ihr Produkt freigegeben wurden. Beachten Sie beim Anschließen und Lösen der Leitungen die Hinweise in der Bedienungsanleitung des Produktes. Adapter, die im Kraftfahrzeug verwendet werden, dürfen nur unter Aufsicht Erwachsener betrieben werden. Bewahren Sie das Produkt im eingeschalteten Zustand nicht in einer Umgebung mit schlechter Luftzirkulation auf. Andernfalls können insbesondere Schäden am Produkt oder sogar ein Brand verursacht werden. Bewahren Sie Ladegeräte Netzadapter, Akkus und Batterien nicht in der Nähe einer Wärmequelle auf. Bei übermässiger Erhitzung können Ladegerät und Netzadapter in Brand geraten. Trennen Sie diese vom Netz, wenn keine erwachsenen Aufsichtspersonen anwesend sind. Achten Sie auf saubere Kontakte Ihrer Netzdose. Adapter können sehr heiss werden. Verdecken Sie niemals die Lüftungsschlitze des Adapters. Verwenden Sie keine beschädigten Leitungen, durch eine Schadhafte Leitung besteht insbesondere die eines elektrischen Schlagess oder Brandgefahr.

## Aufstellen und Betrieb

Montieren Sie das Produkt so, dass es weder im Aktionsbereich eines Airbags oder bei einem Unfall zu Verletzungen führen kann, insbesondere nicht im Aufprallbereich des Kopfes oder Körpers. Die Produkte sind in der Regel für die Befestigung an der Scheibe, am Lüftungsgitter oder an den Kopfstützen konstruiert. Bei Produkten mit elektrischer Zuleitung ist Folgendes zu beachten:

Verlegen Sie die Leitungen so, dass sie keinen Gefahrenquellen (Stolpergefahr) darstellen und nicht beschädigt werden. Beachten Sie beim Anschliessen der Leitungen die entsprechenden Hinweise in der Bedienungsanleitung des Produktes. Die Montage des Produktes und auch die Montage vom Zubehör darf in keiner Weise den Fahrer beim Führen eines Fahrzeuges beeinträchtigen. Bedienen, montieren oder justieren Sie dieses oder andere Produkte nicht während der Fahrt. Greifen oder suchen Sie nicht während der Fahrt nach heruntergefallenen Gegenständen.

## Diebstahlsicherung

Die xMount Diebstahlsicherung ist gegen einfachen Diebstahl (Entnehmen) konstruiert. Diebstahlversuchen mit Werkzeug und guber Gewalt kann sie nicht standhalten. Benutzen Sie zur Diebstahlsicherung ausschliesslich Schlösser der Marke Burgwächter C-Line 220-20 mit einem Durchmesser von 11 mm, um das Aufschieben der Halterung zu verhindern. Im Lieferumfang ist eine zusätzliche Abdeckung enthalten, die unbedingt verwendet werden muss.

## Achtung

Es wird keine Haftung für Schäden, die aus einem Missbrauch des Produktes oder durch Nichtbeachtung der Sicherheitshinweise resultieren, übernommen.

Kontakt:

[www.xmount.de](http://www.xmount.de)

xMount GmbH  
Mühlweg 12 c . 61169 Friedberg  
+49 (0) 6 031 - 67 28 106  
[info@xmount.de](mailto:info@xmount.de)